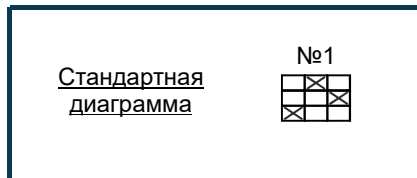
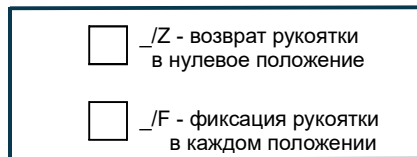
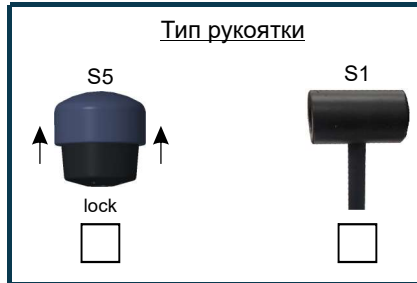
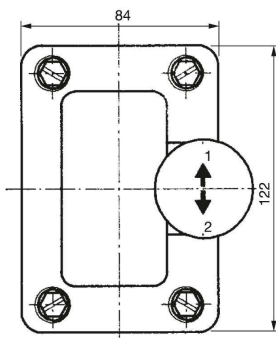
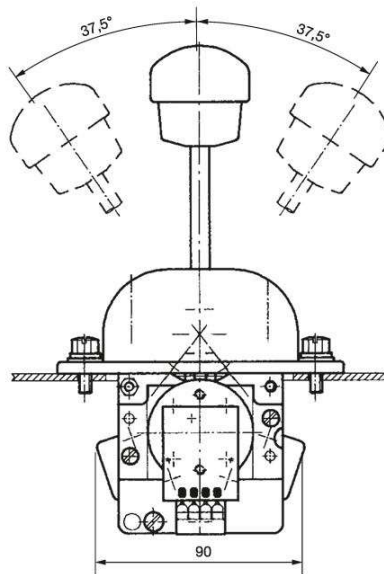
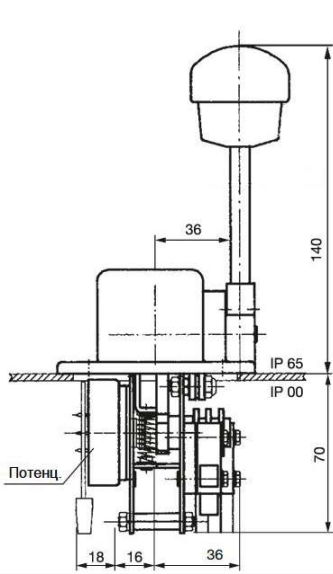


Одноосевой джойстик компактного исполнения



Тип аналоговых выходов

<input type="checkbox"/>	10к (2 x 5 кΩ)	<input type="checkbox"/>
P, kOm	5к (2 x 2,5 кΩ)	<input type="checkbox"/>
<input type="checkbox"/>	I1 (4mA ~ 12mA ~ 20mA)	<input type="checkbox"/>
I, 4-20mA	I2 (20mA ~ 4mA ~ 20mA)	<input type="checkbox"/>
<input type="checkbox"/>	V1 (-10V ~ 0V ~ +10V)	<input type="checkbox"/>
U, 0-10V	V2 (+10V ~ 0V ~ +10V)	<input type="checkbox"/>
<input type="checkbox"/>	HV1 (DC 5V, 0 - 2,5 - 5V)	<input type="checkbox"/>
Hall	HV2 (DC 5V, 0,5 - 2,5 - 4,5V)	<input type="checkbox"/>
<input type="checkbox"/>	C031 (E6CP-AG5C)	<input type="checkbox"/>
Encoder	C041 (EAS5001.6)	<input type="checkbox"/>
	C191 (EAS5002.12)	<input type="checkbox"/>



Пример маркировки: **QT-S23-S5-Z-V1-1**

S5 - рукоятка марки S5

Z - возврат рукоятки в нулевое положение

V1 - тип аналогового сигнала V1 (-10V~0V~10V)

-1 - стандартная диаграмма дискретных сигналов

